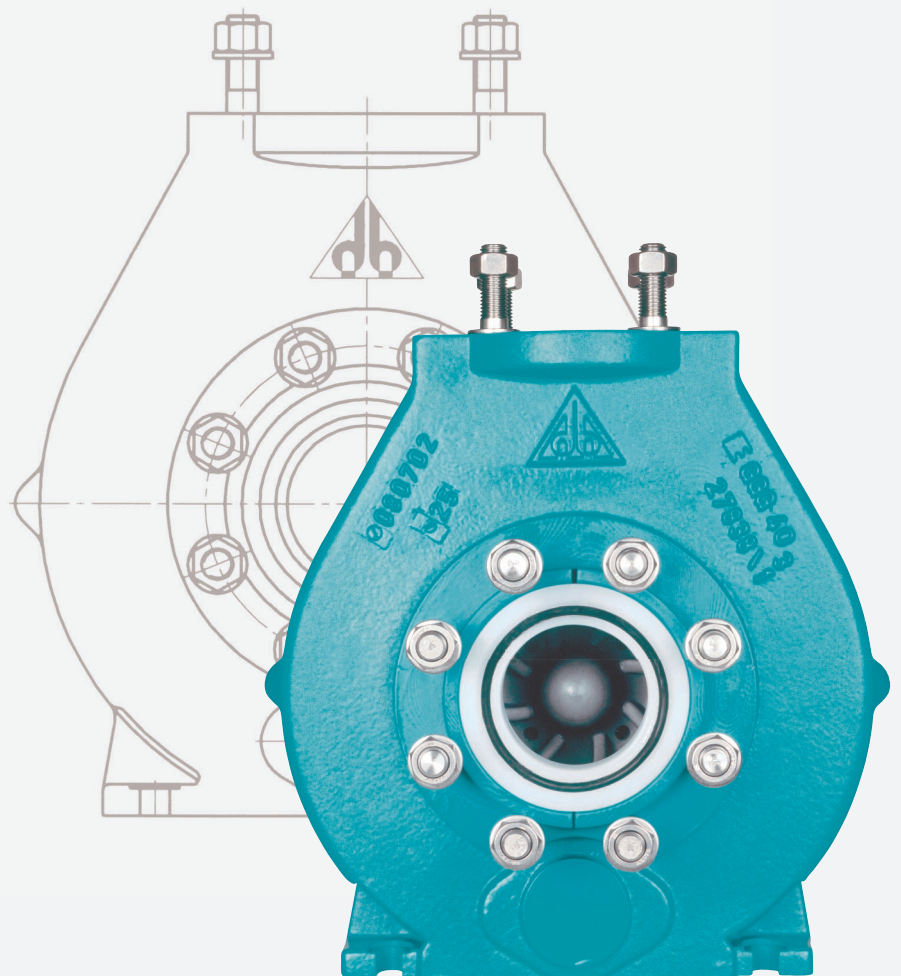


**Chemie – Normpumpe
aus Kunststoff
Typenreihe NE
ISO 2858/DIN EN 22858**



WERNERT-PUMPEN



Chemie – Normpumpe aus Kunststoff Typenreihe NE

ISO 2858 / DIN EN 22858

ATEX

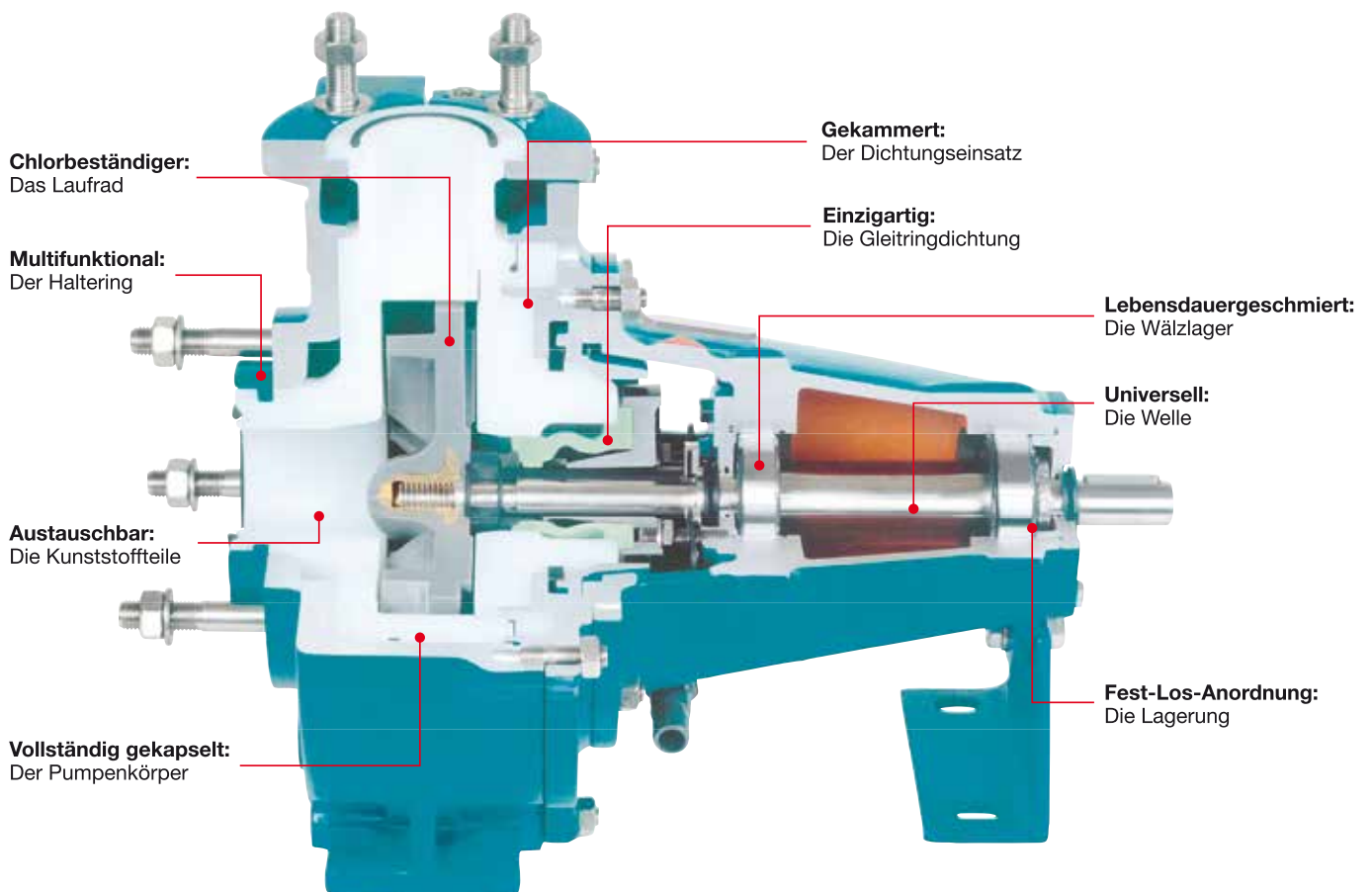
Sicherheit zuerst

Die Typenreihe NE ist für das Fördern von aggressiven, feststoffbeladenen und toxischen Flüssigkeiten konzipiert. Dickwandige Gehäuseteile aus Kunststoff sowie deren vollständige metallische Kapselung führen die Pumpe sicher auf die Druckstufe PN 16.

Maßstäbe setzen

Die neue Generation der Typenreihe NE ist Ergebnis einer konsequenten Entwicklungsarbeit:

- Chlorbeständigeres Laufrad aus PE
- Universell einsetzbare Welle
- Höher belastbare Fest-Los-Lagerung
- Lebensdauergeschmierte Wälzlager
- Stützfuß am Lagergehäuse befestigt



Chlorbeständiger:
Das Laufrad

Multifunktional:
Der Haltering

Austauschbar:
Die Kunststoffteile

Vollständig gekapselt:
Der Pumpenkörper

Gekammert:
Der Dichtungseinsatz

Einzigartig:
Die Gleitringdichtung

Lebensdauergeschmiert:
Die Wälzlager

Universell:
Die Welle

Fest-Los-Anordnung:
Die Lagerung

Ausgereift: Die Typenreihe NE

ATEX konform

Gemäß Richtlinie 94/9/EG (ATEX) ist die Chemie-Normpumpe der

- Gerätegruppe II
- Gerätekategorie 2G
- Temperaturklasse T3 oder T4 zuzuordnen.

Wellendichtung

Die WERNERT-Faltenbalg-Gleitringdichtung ist in ihrem einfachen Aufbau einzigartig und hat sich tausendfach bewährt.

Sie kann bei Bedarf mit Quench und/oder Dauerspülung ausgerüstet werden.

Für besondere Anwendungsfälle stehen auch diverse einfach- und doppelwirkende Gleitringdichtungen bekannter Hersteller zur Verfügung.

Blockbauweise

Als Typenreihen FK bzw. FE können Chemie-Normpumpen auch in Blockbauweise ausgeführt werden. Die Flanschanschlußmaße entsprechen ISO 2858/DIN EN 22858.

Prozeßbauweise

Das Konstruktionsprinzip erlaubt ein rasches Austauschen des Pumpenläufers und der Gleitringdichtung – ohne daß der Rohrleitungsanschluß oder der Motor demontiert werden müssen.

Hydraulik

Den Anforderungen entsprechend kann die Normpumpe mit geschlossenem (G) oder halboffenem Laufrad (O) versehen werden. Für feststoffbeladene Medien empfiehlt sich der Einsatz von halboffenen Laufrädern. Eine Freistromausführung (F), die für größere Feststoffteile sinnvoll ist, läßt sich mit wenigen Änderungen realisieren. Die hydraulische Ausführung wird im 4. Buchstaben der Typenbezeichnung erfaßt.

Werkstoffe

Die Wahl der Kunststoffe ist von der chemischen, thermischen, mechanischen bzw. abrasiven Belastung abhängig.

Folgende Kunststoffe werden bei der Chemie-Normpumpe verwendet und kommen im 3. Buchstaben der Typenbezeichnung zum Ausdruck.

NEPO/NEPG/NEPF:

Ultrahochmolekulares Niederdruckpolyethylen (UHMW-PE)

NEWO/NEWG/NEWF:

Armierter Mineralguß WERNIT®

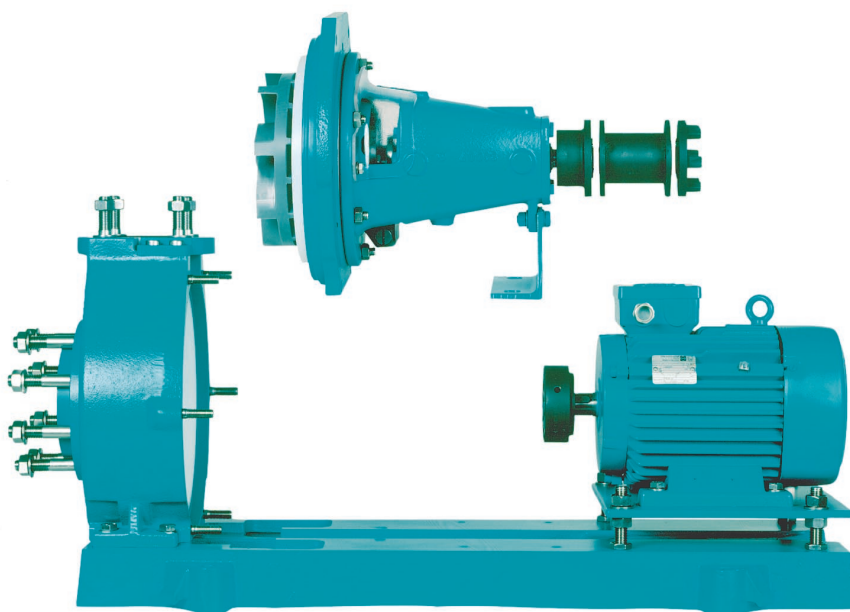
NEKO/NEKG/NEKF:

Polyvinylidenfluorid (PVDF)

NETO/NETG/NETF:

Polytetrafluorethylen (PTFE) bzw. Perfluoralkoxy (PFA)

Der thermische Einsatzbereich dieser Werkstoffe ist abhängig vom Fördermedium und liegt zwischen -50°C und $+160^{\circ}\text{C}$.

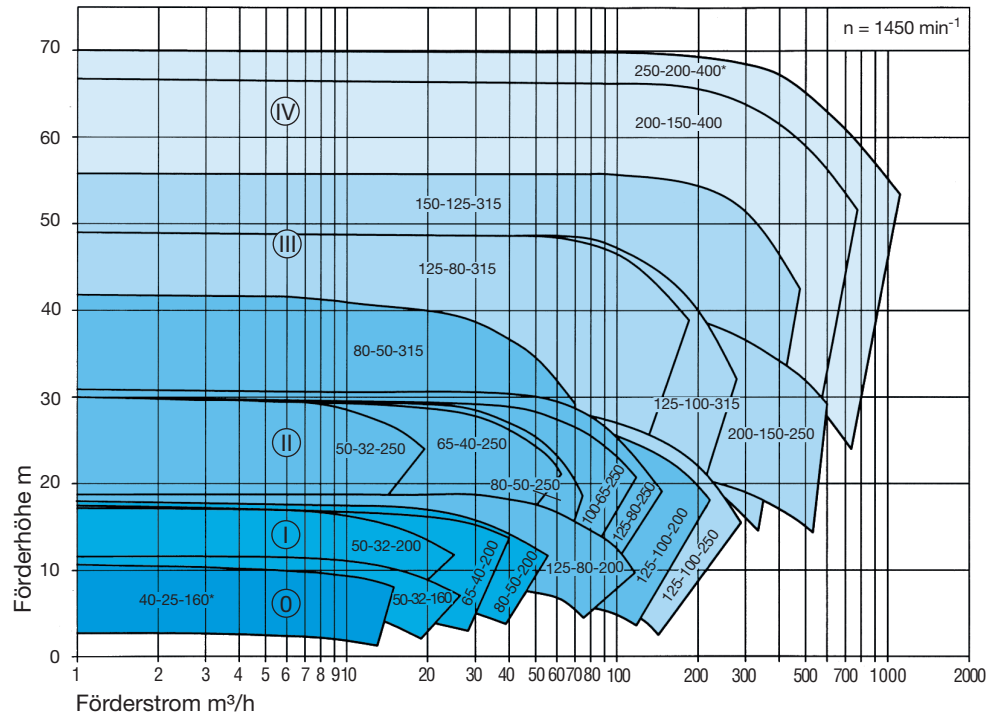


Bedarfsfälle außerhalb der Kennfelder auf Anfrage. Technische Änderungen vorbehalten.

*Transnormpumpe



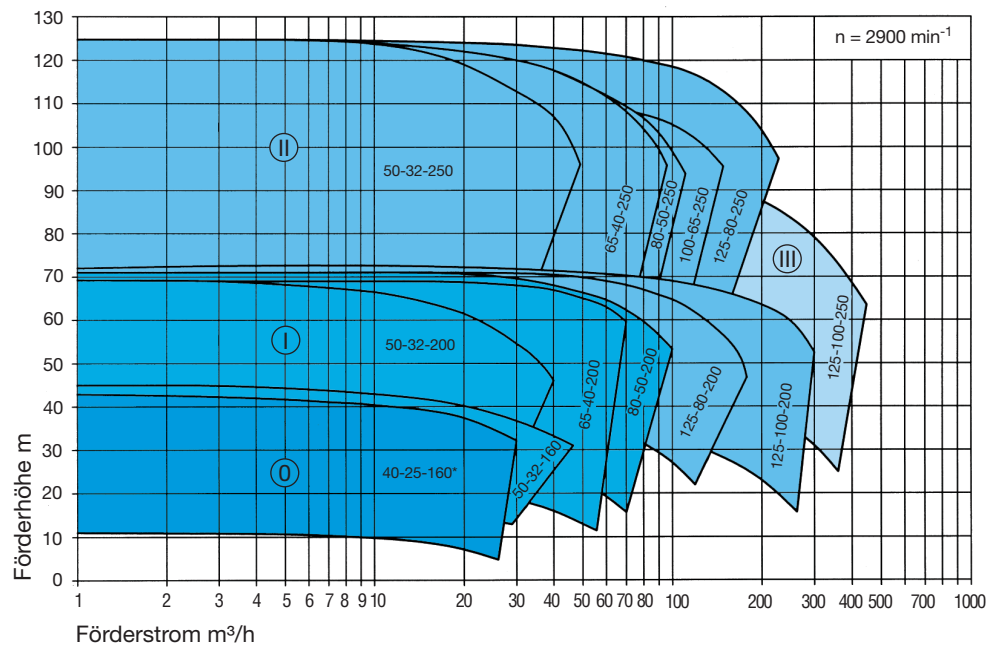
Pumpen mit gleicher Lagerträgergröße

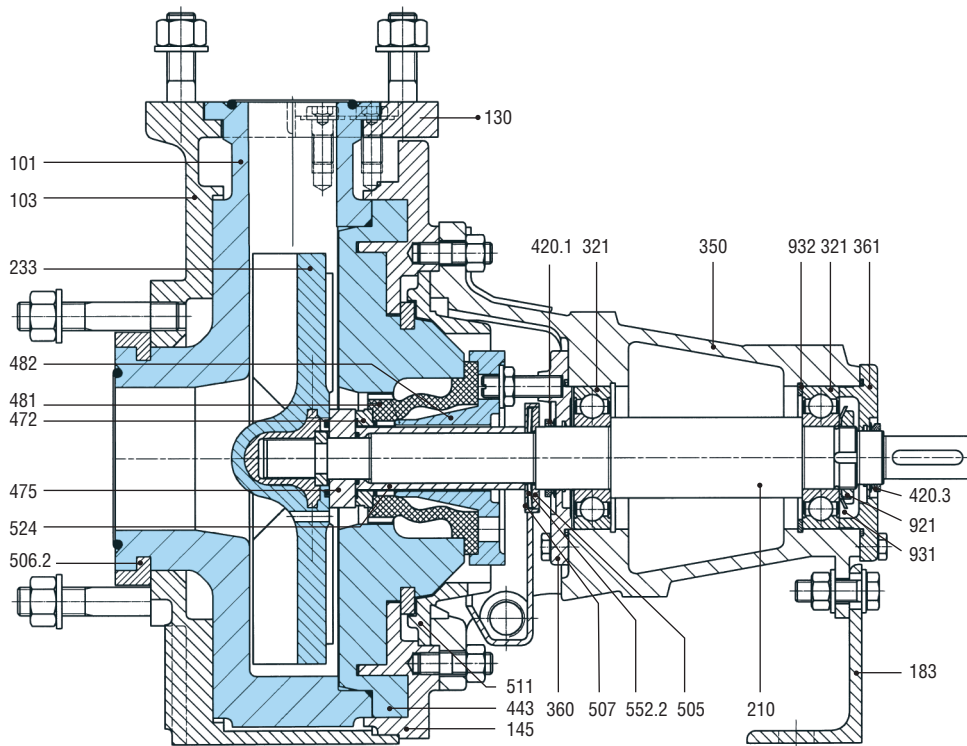


*Transnormpumpe



Pumpen mit gleicher Lagerträgergröße

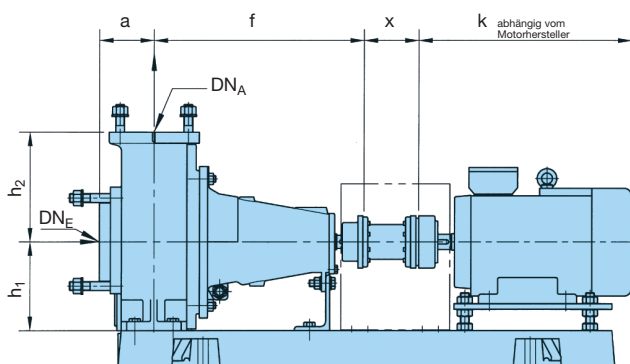




Teile-Nr.	Benennung
101	Pumpengehäuse
103	Ringgehäuse
130	Gehäuseteil
145	Verbindungsstück
183	Stützfuß
210	Welle
233	Linkslaufrad
321	Radialkugellager
350	Lagergehäuse
360	Lagerdeckel
361	Endlagerdeckel
420.1	Wellendichtring
420.3	Wellendichtring
443	Dichtungseinsatz
472	Gleitring
475	Gegenring
481	Faltenbalg
482	Faltenbalgträger
505	Schulterring
506.2	Haltering
507	Spritzring
511	Zentriering
524	Wellenschutzhülse
552.2	Spannscheibe
921	Wellenmutter
931	Sicherungsblech
932	Sicherungsring

Dargestellt ist die Ausführung mit halboffenem Laufrad. Ersatzteilbedarf sollte nur nach entsprechender Stückliste angefragt werden!

Maßtabelle



Typ NE	Flansche PN 16		a	f	h ₁	h ₂	x
	DN _E	DN _A					
40-25-160*	40	25	80	385	132	160	100
50-32-160	50	32	80	385	132	160	100
50-32-200	50	32	80	385	160	180	100
50-32-250	50	32	100	500	180	225	100
65-40-200	65	40	100	385	160	180	100
65-40-250	65	40	100	500	180	225	100
80-50-200	80	50	100	385	160	200	100
80-50-250	80	50	125	500	180	225	100
80-50-315	80	50	125	500	225	280	100
100-65-250	100	65	125	500	200	250	140
125-80-200	125	80	125	500	180	250	140
125-80-250	125	80	125	500	225	280	140
125-80-315	125	80	125	530	250	315	140
125-100-200	125	100	125	500	200	280	140
125-100-250	125	100	140	530	225	280	140
125-100-315	125	100	140	530	250	315	140
150-125-315	150	125	140	530	280	355	140
200-150-250	200	150	160	530	280	375	180
200-150-400	200	150	160	670	315	450	180
250-200-400*	250	200	180	670	425	500	180

* Transnormpumpe

Maße in mm

WERNERT-PUMPEN



WERNERT-PUMPEN GMBH · Postfach 10 21 53 · D-45421 Mülheim an der Ruhr
Tel.: +49 (0) 208 / 37 58 - 0 · Telefax: +49 (0) 208 / 37 58 - 111 · E-Mail: info@wernert.de · <http://www.wernert.de>